

**polaris**  
ТЕХНИКА УЮТНОЙ ЖИЗНИ

Руководство по эксплуатации / Гарантия  
Інструкція з експлуатації / Гарантія  
Пайдалану жөніндегі нұсқау / Кепілдік  
Manual instruction / Guarantee



**PMH 1591 UHD**  
Обогреватель микатермический  
Обігрівач мікатермічеській  
Микатермикалық жылытқыш  
Micathermic heater

**Обогреватель микатермический**  
**POLARIS**  
**Модель PMH 1591UHD**  
**Инструкция по эксплуатации**

Благодарим Вас за выбор продукции, выпускаемой под торговой маркой POLARIS. Наши изделия разработаны в соответствии с высокими требованиями качества, функциональности и дизайна. Мы уверены, что Вы будете довольны приобретением нового изделия нашей фирмы.

Перед началом эксплуатации прибора внимательно прочитайте данную инструкцию, в которой содержится важная информация, касающаяся Вашей безопасности, а также рекомендации по правильному использованию прибора и уходу за ним.

Сохраните инструкцию вместе с гарантийным талоном, кассовым чеком, по возможности, картонной коробкой и упаковочным материалом.

**Оглавление**

Общие указания по безопасности .....	2
Специальные указания по безопасности прибора .....	3
Описание прибора .....	4
Комплектация.....	4
Эксплуатация прибора .....	4
Чистка и уход .....	8
Технические характеристики .....	9
Информация о сертификации .....	9
Гарантийное обязательство .....	10

**Общие указания по безопасности**

- Прибор предназначен исключительно для использования в быту.
- Прибор должен быть использован только по назначению.
- Каждый раз перед включением прибора осмотрите его. При наличии повреждений прибора и сетевого шнура ни в коем случае не включайте прибор в розетку.
- **Внимание! Не используйте прибор вблизи ванн, раковин или других емкостей, заполненных водой.**
- Ни в коем случае не погружайте прибор в воду или другие жидкости.
- Для дополнительной защиты целесообразно установить устройство защитного отключения (УЗО). Обратитесь за советом к квалифицированному специалисту.
- Включайте прибор только в источник переменного тока (~). Перед включением убедитесь, что прибор рассчитан на напряжение, используемое в сети.
- **Любое ошибочное включение лишает Вас права на гарантийное обслуживание.**
- Не пользуйтесь нестандартными источниками питания или устройствами подключения.
- Перед включением прибора в сеть убедитесь, что он находится в выключенном состоянии.
- Не используйте прибор вне помещений. Предохраняйте прибор от жары, прямых солнечных лучей, ударов об острые углы, влажности (ни в коем случае не погружайте прибор в воду). Не прикасайтесь к прибору влажными руками. При намокании прибора сразу отключите его от сети.
- По окончании эксплуатации, чистке или поломке прибора всегда отключайте его от сети.
- Данный прибор не предназначен для использования людьми (включая детей), у которых есть физические, нервные или психические отклонения или недостаток опыта и знаний, за исключением случаев, когда за такими лицами осуществляется надзор или проводится их

инструктирование относительно использования данного прибора лицом, отвечающим за их безопасность.

Необходимо осуществлять надзор за детьми с целью недопущения их игр с прибором.

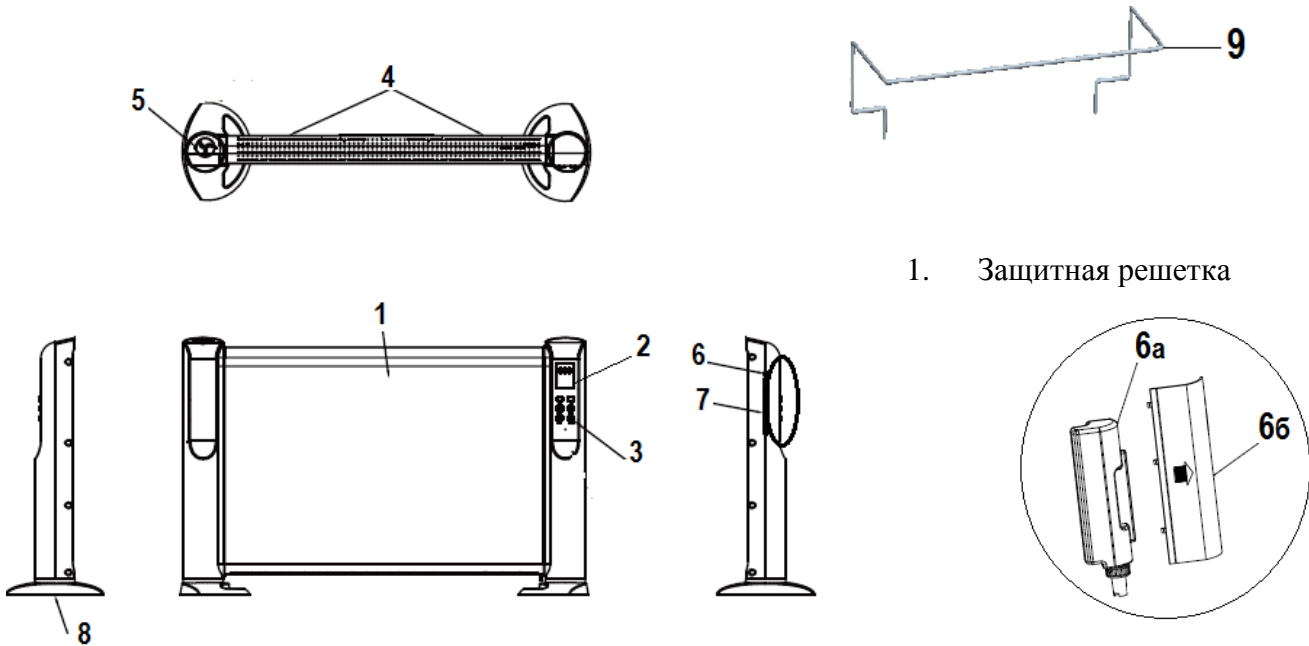
- Нельзя переносить прибор, держа его за сетевой шнур. Запрещается также отключать прибор от сети, держа его за сетевой шнур. При отключении прибора от сети, держитесь за штепсельную вилку.
- После использования никогда не обматывайте сетевой шнур вокруг прибора, так как со временем это может привести к его излому. Всегда гладко расправляйте сетевой шнур на время хранения.
- Замену сетевого шнура могут осуществлять только квалифицированные специалисты - сотрудники сервисного центра. Неквалифицированный ремонт представляет прямую опасность для пользователя.
- Не производите ремонт прибора самостоятельно. Ремонт должен производиться только квалифицированными специалистами сервисного центра.
- Для ремонта прибора могут быть использованы только оригинальные запасные части.

### **Специальные указания по безопасности данного прибора**

- Напряжение сети и мощность, подводимые к обогревателю, должны соответствовать данным, указанным на шильдике на задней крышке.
- Категорически запрещается накрывать комнатный обогреватель во время работы.
- Во избежание пожара располагайте обогреватель так, чтобы другие предметы находились не ближе 0,5м от прибора.
- При работе передняя решётка имеет высокую температуру. Не прикасайтесь к ней.
- Извлекайте штепсельную вилку из розетки, когда прибор не используется или перед чисткой.
- Никогда не погружайте сетевой шнур, вилку или комнатный обогреватель в воду или любую другую жидкость.
- Не позволяйте детям пользоваться комнатным обогревателем.
- Запрещается накрывать прибор тряпками, поскольку это может привести к возникновению пожара.  
Запрещается устанавливать прибор в непосредственной близости от штепсельной розетки.
- Необходимо осуществлять надзор за детьми с целью недопущения их игр с прибором.
- Запрещается использовать данный обогреватель с программным устройством, таймером и любым другим устройством, которое автоматически включает обогреватель, так как существует риск возгорания, если обогреватель накрыт или неправильно расположен.
- Запрещается использовать нагреватель в непосредственной близости от ванны, душа или плавательного бассейна.
- Не вставляйте пальцы или металлические предметы в комнатный обогреватель.
- Запрещается тянуть, перекручивать или иным образом портить сетевой шнур.
- В приборе используется специальный сетевой шнур, и он может быть заменен только специалистами сервисной службы, поскольку для этого требуются специальные инструменты.
- Ремонт электрических приборов могут выполнять только специально подготовленные электрики. Неправильно выполненный ремонт создает серьезный риск пользователю.
- Не используйте комнатный обогреватель с поврежденным сетевым шнуром, после сбоя в работе, после попадания жидкости или после какого-либо другого повреждения. При подозрении на повреждение доставьте комнатный обогреватель в сервисную службу для проверки, ремонта или настройки.
- Отключайте прибор, когда бачок для воды пуст. Попытка включения прибора при отсутствии воды может привести к выходу прибора из строя. Доливайте воду в бачок, если уровень воды находится ниже отметки min.

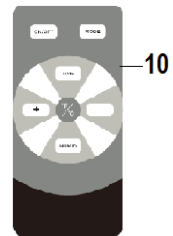
- Для заполнения прибора используйте только чистую холодную воду с температурой ниже 40°C (предпочтительно дистиллированную), не допускается добавление в воду ароматических добавок, масел и проч.
- Чистите и дезинфицируйте прибор после каждого использования.
- Смазка двигателя прибора произведена в фабричных условиях на весь период использования обогревателя и не требует дальнейшей его смазки.

## **Описание прибора**



1. Защитная решетка

2. LCD дисплей
3. Панель управления
4. Отверстия для крепления полотенцедержателя
5. Крышка воздуховода
6. 6а – Резервуар для воды увлажнителя  
6б – Задняя крышка увлажнителя
7. Уровень воды
8. Опоры
9. Полотенцесушитель
10. Пульт дистанционного управления (ПДУ)



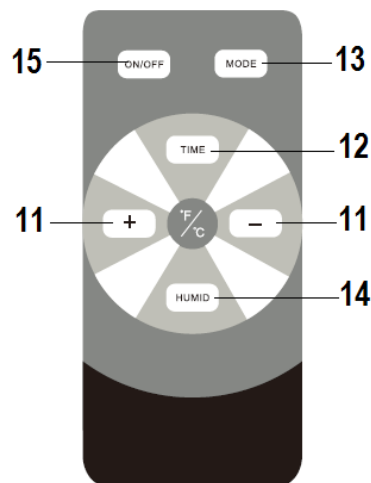
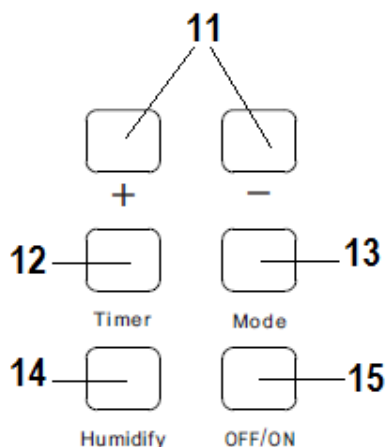
## **Комплектация**

- Прибор – 1 шт.
- Опоры – 2 шт.
- Полотенцесушитель – 1 шт.
- Пульт дистанционного управления – 1 шт.
- Инструкция по эксплуатации – 1 шт.
- Список сервисных центров – 1 шт.
- Гарантийный талон – 1 шт.

## Панель управления

и

ПДУ



11. Кнопки установок значений температуры и времени на панели управления и ПДУ
12. Кнопка Таймер
13. Кнопка MODE выбора режима работы прибора
14. Кнопка «Увлажнитель» на панели управления и ПДУ
15. Переключатель ВКЛ/ВЫКЛ

## Эксплуатация прибора

### Подготовка прибора к эксплуатации

- Выньте прибор из коробки.
- Удалите весь упаковочный материал.
- Проверьте наличие и комплектность деталей

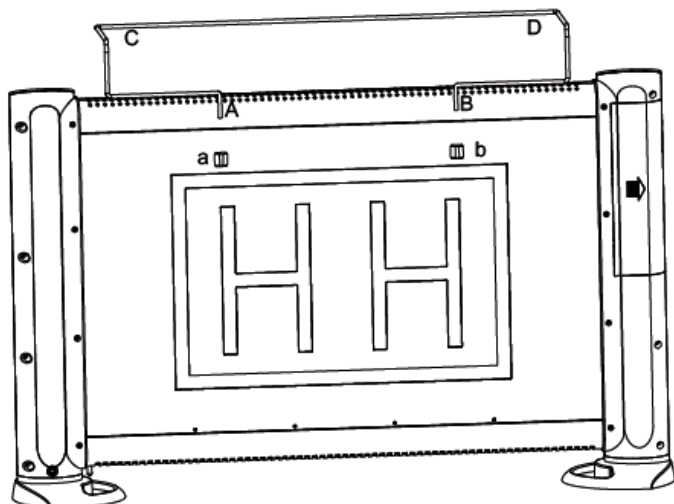
### Установка прибора



- Переверните прибор нижней частью вверх, как показано на рисунке выше.
- Вставьте опору так, чтобы штырьки на опоре попали в пазы на стойке прибора.
- Поверните опору по часовой стрелке, чтобы зафиксировать ее.
- Повторите то же самое со второй опорой.
- Переверните прибор, установив его на опоры.
- Убедитесь, что прибор стоит на ровной твердой поверхности на расстоянии не ближе чем 0,5 м от других предметов.

### Установка полотенцесушителя

- Убедитесь, что прибор установлен устойчиво.
- Вставьте штыри полотенцесушителя **A** и **B** (см рисунок ниже) в отверстия **a** и **b** на задней панели прибора до тех пор, пока точки **C** и **D** не коснутся верхней части обогревателя. Убедитесь, что рама полотенцесушителя расположена параллельно полу.



### Использование прибора

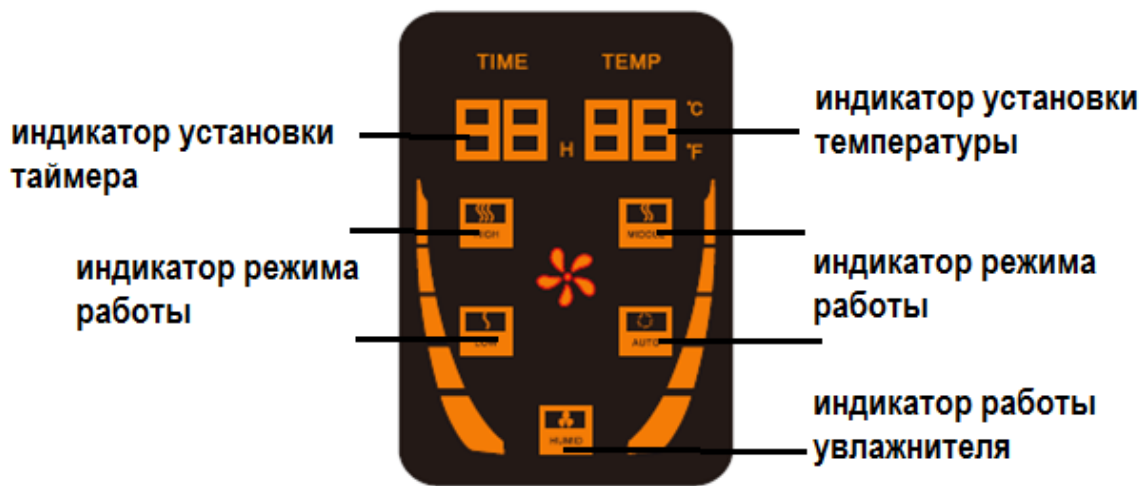
1. Убедитесь, что обогреватель установлен устойчиво.
2. Включите прибор в сеть 220–240 В ~ 50Гц. Раздастся сигнал, подтверждающий, что вилка вставлена в розетку.
3. Нажмите кнопку ON/OFF на панели управления обогревателя. На дисплее отобразится индикация работы прибора в режиме средней мощности “Middle” и температура 24°C (мигает). Через несколько секунд прибор начнет показывать температуру окружающего воздуха в помещении. При повторном нажатии на кнопку ON/OFF прибор отключится.

#### *Выбор режима работы обогревателя:*

- С помощью кнопки MODE на панели управления выбирается один из 4-х режимов работы прибора: при низкой мощности, средней мощности, высокой мощности и режим AUTO. На дисплее будут отображаться значки, соответствующие каждому из режимов работы.

Описание режимов работы прибора:

Индикация на дисплее	Мощность, Вт
LOW	500
MIDDLE	1000
HIGH	1500
AUTO	Автоматически выбирает режим из 3-х первых в зависимости от температуры в помещении



*Индикация дисплея*

### **Регулировка температуры**

Установка желаемой температуры производится с помощью кнопок «+» или «-» на панели управления прибора. При каждом нажатии на данные кнопки устанавливаемая температура соответственно повышается или понижается на 1°C в диапазоне от 5°C до 35°C. На дисплее отображается устанавливаемая температура. По истечении 3 секунд, если никаких операций не происходит, установленная температура фиксируется, и дисплей автоматически начинает показывать температуру окружающего воздуха в помещении.

Прибор оснащен функцией поддержания заданной температуры:

При достижении установленной температуры или если температура в помещении больше установленной, нагревательный элемент отключится и обогрев прекращается. Если температура в помещении на 2°C меньше установленной температуры, то прибор начинает обогрев.

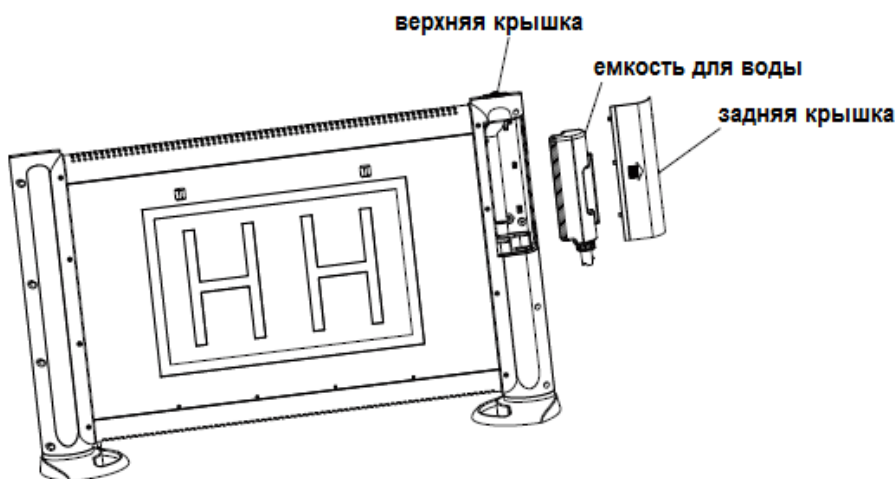
### **Функция Таймер**

Данная функция позволяет установить продолжительность работы обогревателя от 1 до 24 часов до его автоматического отключения. Для включения данной функции:

- Нажмите кнопку TIME, значки «- -» на дисплее начнут мигать.
- Нажатием на кнопки «+» или «-» устанавливаемое время увеличивается или уменьшается на 30 минут.
- При повторном нажатии на кнопку функция Таймер отключится.

### **Использование встроенного увлажнителя**

Данный обогреватель оснащен встроенным ультразвуковым увлажнителем воздуха.



1. Откройте заднюю крышку увлажнителя и выньте емкость для воды.
2. Наполните емкость для воды, вставьте ее обратно и закройте крышку.
3. Нажмите кнопку «Humidify» на панели управления для активации увлажнителя. На дисплее загорится индикатор работы увлажнителя.  
При желании можно добавить ароматизированное масло в специальное отверстие, расположенное в верхней крышке для придания аромата увлажненному воздуху.
4. Для отключения увлажнителя нажмите на кнопку «Humidify».

*Примечание.* Не забывайте доливать воду при понижении уровня воды в емкости ниже отметки минимального уровня.

Прибор должен быть установлен на ровной поверхности во избежание пролива воды.

### **Использование пульта управления**

- Соблюдая полярность, вставьте элементы питания в пульт дистанционного управления.
- С помощью пульта дистанционного управления Вы можете управлять функциями и режимами работы прибора.
- Кнопка **Mode** позволяет выбрать один из 4-х режимов работы обогревателя: при низкой, средней, максимальной мощности или авто-режим.
- С помощью кнопки **Timer** устанавливается время автоматического отключения прибора до 24 часов.
- Кнопка **Humidify** активизирует работу увлажнителя воздуха.
- Кнопки **“+”** и **“-”**.

Нажатием на эти кнопки регулируется устанавливаемая температура и установки Таймера.

*Примечание.* При выключении обогревателя, он будет работать в режиме вентиляции для охлаждения нагревательных элементов в течение 30 секунд, после чего прибор отключится автоматически, створки закроются.

### **Функции защиты**

Нагреватель оборудован следующими системами защиты:

- Защита от перегрева. При повышении внутренней температуры обогревателя выше обычной рабочей температуры сработает защита, и обогреватель отключится. В этом случае необходимо выключить обогреватель, вынув вилку из розетки, и дать ему остыть примерно 10 минут. Затем включить согласно данной инструкции.  
Внимание: если прибор не работает или отключается опять, обратитесь в сервисный центр для осмотра и/или ремонта обогревателя.
- Защита, отключающая нагреватель при опрокидывании.
- Защита от влаги и брызг IP21.

### **Чистка и уход**

- Прибор рекомендуется чистить хотя бы один раз в месяц и перед его хранением после окончания сезона использования.
- Необходимо регулярно снимать пыль с поверхности прибора, поскольку пыль отрицательно воздействует на эффективность работы прибора. Очистить решетки прибора от пыли можно с помощью пылесоса.
- Перед чисткой необходимо отключить прибор от сети и дать ему остыть.
- Протрите внешние поверхности прибора мягкой сухой тряпкой.  
Не применяйте растворителей или абразивов, а так же не используйте воду.
- Не очищайте поверхность острыми твердыми инструментами.
- По окончании сезона использования обогревателя упакуйте его и уберите в сухое прохладное место для хранения.



- В случае скопления пыли внутри прибора или вокруг нагревательного элемента обратитесь к квалифицированному специалисту для его очистки. Не используйте прибор в данном состоянии!

**Примечание:** По окончании срока эксплуатации электроприбора не выбрасывайте его вместе с обычными бытовыми отходами, а передайте в официальный пункт сбора на утилизацию. Таким образом, Вы сможете сохранить окружающую среду.

### Технические данные

Модель **PMH 1591UHD** – микатермический обогреватель торговой марки Polaris со встроенным ультразвуковым увлажнителем воздуха

Напряжение: 220-240 В

Частота: ~50 Гц

Максимальная мощность: 1500 Вт

Класс защиты – I

### Информация о сертификации

Прибор сертифицирован на соответствие нормативным документам РФ и др.

Сертификат соответствия № TC RU C-US.AE51.B.00098 Серия RU № 0025624

Срок действия с 12.02.2013 по 11.02.2014



**Примечание:** Вследствие постоянного процесса внесения изменений и улучшений, между инструкцией и изделием могут наблюдаться некоторые различия. Производитель надеется, что пользователь обратит на это внимание.

**Расчетный срок службы изделия:** 5 лет

**Гарантийный срок:** 1 год со дня покупки

### **Производитель:**

Textron Corporation LLC - ООО "Текстон Корпорэйшн"

State of Delaware USA, 1313 N. Market Street, Suite 5100, Wilmington, DE 19801, USA.

1313 Н. Маркет Стрит, Помещение 5100, г. Уилмингтон, штат Делавэр, 19801, США

## ГАРАНТИЙНОЕ ОБЯЗАТЕЛЬСТВО

Изделие: **Обогреватель микатермический**

Модели: **PMH 1591UHD**

Настоящая гарантия предоставляется изготовителем в дополнение к правам потребителя, установленным действующим законодательством Российской Федерации, и ни в коей мере не ограничивает их.

Настоящая гарантия действует в течение 12 месяцев с даты приобретения изделия и подразумевает гарантийное обслуживание изделия в случае обнаружения дефектов, связанных с материалами и работой. В этом случае потребитель имеет право, среди прочего, на бесплатный ремонт изделия. Настоящая гарантия действительна при соблюдении следующих условий:

1. Гарантийное обязательство распространяется на все модели, выпускаемые компанией «Textron Corporation LLC» в странах, где предоставляется гарантийное обслуживание (независимо от места покупки).
2. Изделие должно быть приобретено исключительно для личных бытовых нужд. Изделие должно использоваться в строгом соответствии с инструкцией по эксплуатации с соблюдением правил и требований по безопасности.
3. Обязанности изготовителя по настоящей гарантии исполняются продавцами – уполномоченными дилерами изготовителя и официальными обслуживающими (сервис) центрами. Настоящая гарантия не распространяется на изделия, приобретенные у не уполномоченных изготовителем продавцов, которые самостоятельно отвечают перед потребителем в соответствии с законодательством.
4. Настоящая гарантия не распространяется на дефекты изделия, возникшие в результате:
  - Химического, механического или иного воздействия, попадания посторонних предметов вовнутрь изделия;
  - Неправильной эксплуатации, заключающейся в использовании изделия не по его прямому назначению, а также установки и эксплуатации изделия с нарушением правил и требований техники безопасности;
  - Износа деталей отделки, ламп, батарей, защитных экранов, накопителей мусора, ремней, щеток и иных деталей с ограниченным сроком использования;
  - Ремонта изделия, произведенного лицами или фирмами, не являющимися авторизованными сервисными центрами\*;
5. Настоящая гарантия действительна по предъявлении вместе с оригиналом настоящего талона, оригиналом товарного чека, выданного продавцом, и изделия, в котором обнаружены дефекты.
6. Настоящая гарантия действительна только для изделий, используемых для личных бытовых нужд, и не распространяется на изделия, которые используются для коммерческих, промышленных или профессиональных целей.

По всем вопросам гарантийного обслуживания изделий Polaris обращайтесь к Вашему местному официальному продавцу Polaris.

\*Адреса авторизованных обслуживающих центров на сайте Компании: [www.polar.ru](http://www.polar.ru)

**Обігрівач мікатермічний**  
**POLARIS**  
**Модель PMH 1591UHD**  
**Інструкція з експлуатації**

Дякуємо Вам за вибір продукції, що випускається під торговельною маркою POLARIS. Наші вироби розроблено відповідно до високих вимог якості, функціональності й дизайну. Ми впевнені, що, придбавши новий виріб нашої фірми, Ви будете задоволені.

Перед початком експлуатації приладу уважно прочитайте цю інструкцію, в якій міститься важлива інформація, що стосується Вашої безпеки, а також рекомендації з правильного використання приладу й догляду за ним.

Зберігайте інструкцію разом із гарантійним талоном, касовим чеком, а також, якщо це можливо, з картонною коробкою і пакувальним матеріалом.

### **Зміст**

Загальні вказівки з безпеки.....	11
Спеціальні вказівки з безпеки цього приладу.....	12
Опис приладу.....	13
Комплектація.....	13
Експлуатація приладу.....	14
Чищення та догляд.....	17
Технічні характеристики.....	18
Інформація про сертифікацію.....	18
Гарантійне зобов'язання.....	19

### **Загальні вказівки щодо безпеки**

- Прилад призначено винятково для побутового використання.
- Прилад повинен використовуватися тільки за призначенням.
- Перед вмиканням приладу щоразу оглядайте його. При виявленні ушкоджень самого приладу або шнура живлення в жодному разі не вмикайте прилад у розетку.
- **Увага! Не використовуйте прилад поблизу ванн, раковин або інших ємностей, заповнених водою.**
- У жодному разі не занурюйте прилад у воду чи інші рідини.
- Для додаткового захисту доцільно встановити пристрій запобіжного відключення (ПЗВ). Зверніться за порадою до кваліфікованого фахівця.
- Умикайте прилад тільки в джерело змінного струму (~).Перед вмиканням переконайтеся, що прилад розрахований на напругу, що використовується в мережі.
- **Будь-яке помилкове вмикання позбавляє Вас права на гарантійне обслуговування.**
- Не користуйтеся нестандартними джерелами живлення чи іншими пристроями для підключення.
- Перед вмиканням приладу в мережу переконайтеся, що прилад вимкнений.
- Не використовуйте прилад поза приміщенням. Бережіть прилад від спеки, прямих сонячних променів, ударів об гострі кути, вологи (у жодному разі не занурюйте прилад у воду). Не торкайтеся до приладу вологими руками. При намоканні приладу негайно відключіть його від мережі.
- По закінченні експлуатації, а також при чищенні або поломці приладу завжди вимикайте його з мережі.

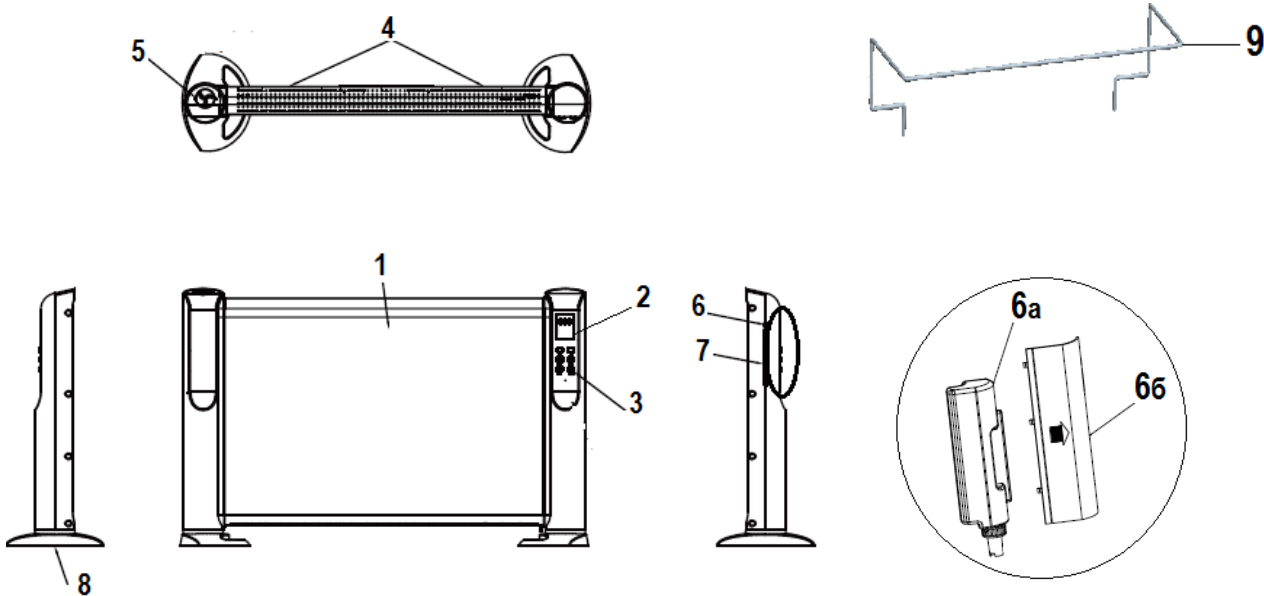
- Цей прилад не призначений для використання людьми (у тому числі дітьми), у яких наявні фізичні, нервові або психічні відхилення або бракує досвіду і знань, за винятком випадків, коли за такими особами здійснюється нагляд або проводиться їхній інструктаж щодо використання цього приладу особою, відповідальною за їхню безпеку.  
Необхідно здійснювати нагляд за дітьми, аби не допустити їхніх ігор із приладом.
- Не можна переносити прилад, тримаючи його за шнур живлення. Забороняється також від'єднувати прилад від мережі, тримаючи його за шнур живлення. При вимиканні приладу з мережі тримайтеся за штепсельну вилку.
- Після використання ніколи не обмотуйте шнур електроживлення навколо приладу, тому що згодом це може призвести до заломлення шнура. Завжди гладко розправляйте шнур на час зберігання.
- Заміну шнура живлення можуть здійснювати тільки кваліфіковані фахівці – працівники сервісного центру. Некваліфікований ремонт є прямою небезпекою для користувача.
- Не здійснюйте ремонт приладу самостійно. Ремонт повинен виконуватися тільки кваліфікованими фахівцями сервісного центру.
- Для ремонту приладу можуть використовуватися лише оригінальні запасні частини.

### **Спеціальні вказівки щодо безпеки цього приладу**

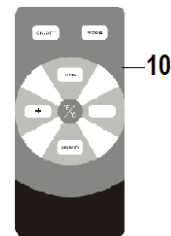
- Напруга в мережі та потужність, що подаються на обігрівач, повинні відповідати даним, зазначеним на шильдику на задній кришці.
- Категорично забороняється накривати кімнатний обігрівач під час роботи.
- Щоб уникнути пожежі розташовуйте обігрівач так, щоб інші предмети знаходилися не ближче ніж 0,5 м від приладу.
- Під час роботи передня решітка нагрівається до високої температури. Не торкайтесь її.
- Виймайте штепсельну вилку з розетки, коли прилад не працює **чи** перед чищенням.
- Ніколи не занурюйте кімнатний обігрівач, мережевий шнур чи вилку в воду чи будь-яку іншу рідину.
- Не дозволяйте дітям користуватися кімнатним обігрівачем.
- Забороняється накривати прилад тканиною, оскільки це може стати причиною виникнення пожежі.
- Забороняється встановлювати прилад в безпосередній близькості від штепсельної розетки.
- Необхідно здійснювати нагляд за дітьми, аби не допустити їхніх ігор із приладом.
- Забороняється використовувати даний обігрівач з пристроями, що програмуються, таймером чи будь-якими іншими пристроями, котрі автоматично вмикають обігрівач, так як існує ризик займання у разі, якщо обігрівач накритий або неправильно розташований.
- Забороняється використовувати нагрівач у безпосередній близькості від ванни, душу чи плавального басейну.
- Не вставляйте пальці чи металеві предмети в кімнатний обігрівач.
- Забороняється тягнути, перекручувати чи іншим чином псувати мережевий шнур.
- У приладі використовується спеціальний мережевий шнур, і він може бути заземлений тільки фахівцями сервісної служби, оскільки для цього необхідні спеціальні інструменти.
- Ремонт електричних приладів можуть виконувати лише спеціально підготовані електрики.  
Неправильно виконаний ремонт. може стати причиною серйозного ризику для здоров'я користувача.
- Не використовуйте кімнатний обігрівач з пошкодженим мережевим шнуром, у разі порушень у роботі, попаданні рідини або будь-яким іншим ушкодженням. якщо виникне підозра щодо наявності ушкодження зверніться в сервісну службу для перевірки, ремонту чи налаштування.
- Відключайте прилад, коли бачок для води порожній. Спроба включення приладу за відсутності води може привести до виходу приладу з ладу. Доливайте воду в бачок, якщо рівень води знаходиться нижчим позначки min.

- Для заповнення приладу використовуйте тільки чисту холодну воду з температурою нижче 40°C (краще дистильовану), не допускається додавання у воду ароматичних добавок, масел та інше.
- Чистіть і дезінфікуйте прилад після кожного використання.
- Змащення двигуна приладу виконано в фабричних умовах і достатнє для всього періоду його використання і не потребує подальшого змащення.

### Опис приладу



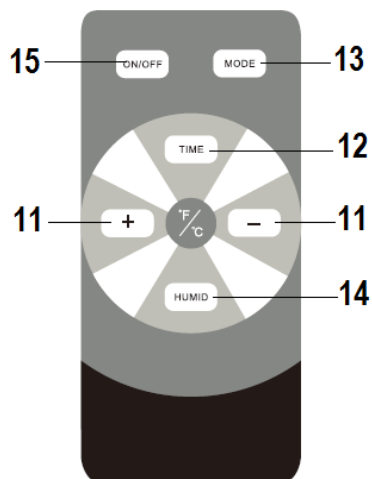
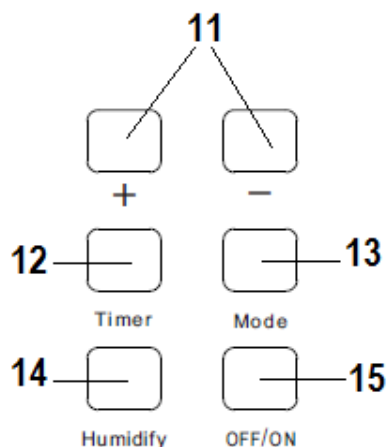
1. Захисна решітка
2. LCD дисплей
3. Панель керування
4. Отвори для кріплення рушникотримача.
5. Кришка повітроходу.
6. 6а – Резервуар для води зволожувача  
6б – Задня кришка зволожувача
7. Рівень води
8. Опори
9. Рушниковисушувач
10. Пульт дистанційного керування (ПДУ)



### Комплектація

- Прилад – 1 шт.
- Опори – 2 шт.
- Рушниковисушувач – 1 шт.
- Пульт дистанційного керування – 1 шт.
- Інструкція з експлуатації – 1 шт.
- Список сервісних центрів – 1 шт.
- Гарантійний талон – 1 шт.

## Панель керування і ПДК



16. Кнопки установок значень температури і часу на панелі керування і ПДК
17. Кнопка Таймер
18. Кнопка MODE вибору режиму роботи приладу
19. Кнопка «Зволожувач» на панелі керування і ПДК
20. Перемикач Увімк/Вимк

## Експлуатація приладу

### *Підготовка приладу до експлуатації.*

- Вийміть прилад з коробки.
- Видаліть весь пакувальний матеріал.
- Перевірте наявність та комплектність монтажних деталей.

### **Установка приладу**



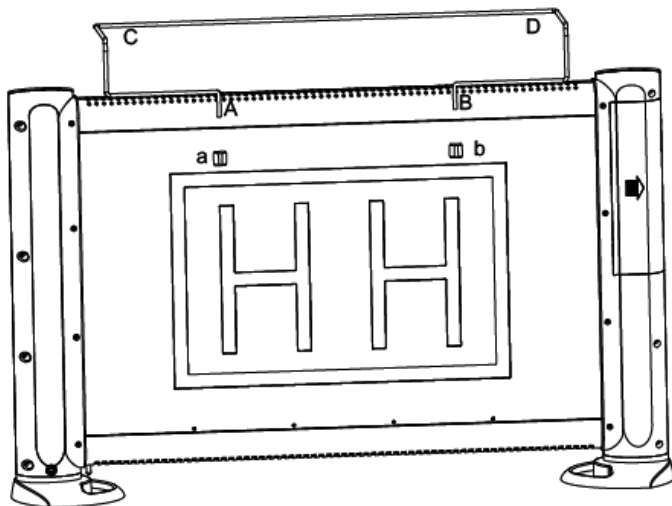
за годинниковою стрілкою  
проти годинниковою стрілки

- Переверніть прилад нижньою частиною вгору, як показано на малюнку вище.
- Вставте опору так, щоб штирьки на опорі потрапили в пази на стійці приладу.
- Поверніть опору за годинниковою стрілкою, щоб зафіксувати її.
- Повторіть те ж саме з другою опорою.
- Переверніть прилад, встановивши його на опори.

- Переконайтеся, що прилад стоїть на рівній твердій поверхні на відстані не ближче чим 0,5 м від інших предметів.

### Установка рушниковисушувача.

- Переконайтеся, що прилад встановлено стійко.
- Вставте штирі рушниковисушувача А і В (див. малюнок нижче) в отвори а і b на задній панелі приладу до тих пір, поки точки С і D не торкнуться верхньої частини обігрівача. Переконайтеся, що рама рушниковисушувача розташована паралельно підлозі.



### Використання приладу

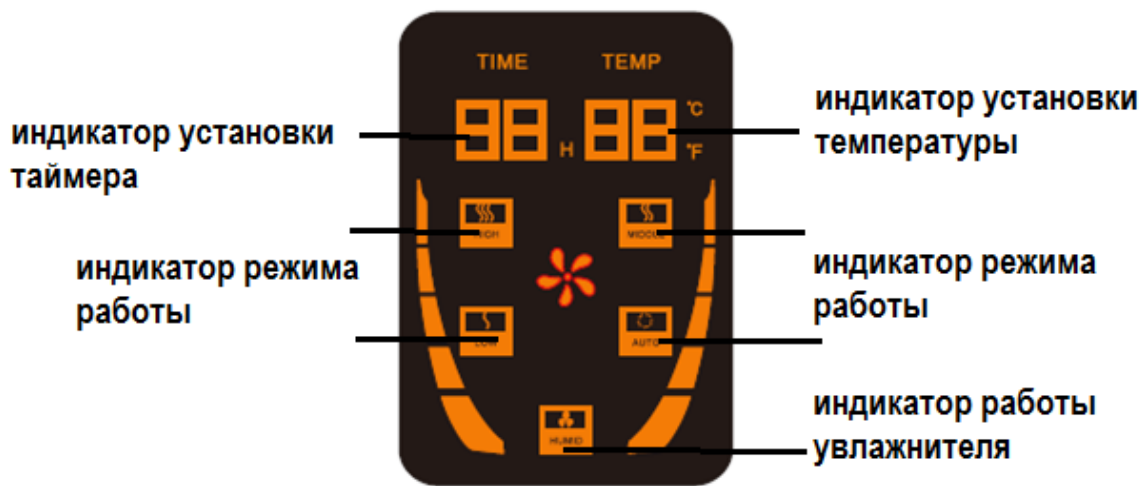
1. Переконайтесь, що обігрівач встановлений стійко.
2. УВІМКНІТЬ прилад у мережу з напругою 220–240 В та частотою ~ 50 Гц. Переконайтесь, що вилка щільно вставлена в розетку. Пролунає сигнал, який підтверджує, що вилка вставлена в розетку.
3. Натисніть кнопку ON/OFF на панелі керування обігрівача. На дисплеї відобразиться індикація роботи приладу в режимі середньої потужності “Middle” і температура 24°C (блимає). Через декілька секунд прилад почне показувати температуру навколишнього повітря в приміщенні. При повторному натисненні на кнопку ON/OFF прилад вимкнеться.

#### *Вибір режиму роботи обігрівача*

- За допомогою кнопки MODE на панелі керування вибирається один з 4-х режимів роботи приладу: при низькій потужності, середній потужності, високій потужності та режим AUTO. На дисплеї відобразяться позначки, відповідно кожному з режимів роботи.

Опис режимів роботи приладу:

Індикація на дисплеї	Потужність, Вт
LOW	500
MIDDLE	1000
HIGH	1500
AUTO	Автоматично вибирає режим з 3-х перших залежно від температури в приміщенні



### **Індикація дисплея**

індикатор установки таймер; індикатор режиму роботи; індикатор установки температури; індикатор режиму роботи; індикатор роботи зволожувача

### **Регулювання температури**

Установка бажаної температури проводиться за допомогою кнопок «+» або «-» на панелі керування приладу. При кожному натисканні на ці кнопки температура, що встановлюється, відповідно підвищується або знижується на 1°C в діапазоні від 5°C до 35°C. На дисплеї відображається температура, що встановлюється. Після закінчення 3 секунд, якщо ніяких операцій не відбувається, встановлена температура фіксується, і дисплей автоматично починає показувати температуру навколишнього повітря в приміщенні.

Прилад оснащено функцією підтримки заданої температури:

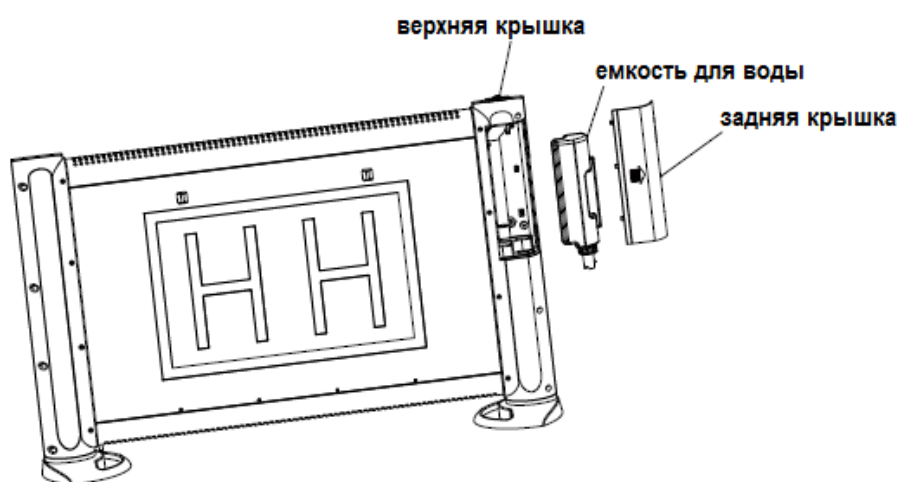
За умови досягнення встановленої температури або якщо температура в приміщенні більше встановленої, нагрівальний елемент вимикається і обігрів припиняється. Якщо температура в приміщенні на 2°C менше встановленої температури, то прилад починає обігрів.

### **Функція Таймер**

Дана функція дозволяє встановити тривалість роботи обігрівача від 1 до 24 годин до його автоматичного вимкнення. Для вмикання цієї функції:

- Натисніть кнопку TIME, позначки «- -» на дисплеї почнуть блимати.
- Натисканням на кнопки «+» або «-» час, що встановлюється, збільшується або зменшується на 30 хвилин.
- При повторному натисненні на кнопку функція Таймер вимкнеться.

### **Використання вбудованого зволожувача**



Цей обігрівач оснащено вбудованим ультразвуковим зволожувачем повітря. Верхня кришка, ємкість для води, задня кришка



1. Відкрийте задню кришку зволожувача і вийміть ємкість для води.
2. Наповніть ємкість для води, вставте її назад і закрийте кришку.
3. Натисніть кнопку «Humidify» на панелі керування для активації зволожувача. На дисплеї загориться індикатор роботи зволожувача.  
За бажанням можна додати ароматизоване масло у спеціальний отвір, який розташований у верхній кришці для додавання аромату зволоженому повітрю.
4. Для вимкнення зволожувача натисніть на кнопку «Humidify».

*Примітка.* Не забувайте доливати воду, при зниженні рівня води в ємкості нижче за позначку мінімального рівня.

Прилад має бути встановлений на рівній поверхні, щоб уникнути розливання води.

### **Використання пульта керування**

- Дотримуючись полярності, вставте елементи живлення в пульт дистанційного керування.
- За допомогою пульта дистанційного керування Ви можете керувати функціями та режимами роботи приладу.
- Кнопка **Mode** дозволяє обрати один з 4-х режимів роботи обігрівача: при низькій, середній, максимальній потужності або авто-режим.
- За допомогою кнопки **Timer** встановлюється час автоматичного відключення приладу до 24 годин.
- Кнопка **Humidify** активує роботу зволожувача повітря.
- Кнопки “+” і “-”.

Натисканням на ці кнопки регулюється встановлювана температура та установки Таймера.

*Примітка.* При вимкненні обігрівача, він працюватиме в режимі вентиляції для охолодження нагрівальних елементів протягом 30 секунд, після чого прилад вимкнеться автоматично, стулки закриваються.

### **Функції захисту**

Обігрівач оснащено наступними системами захисту:

- Захист від перегрівання. При підвищенні внутрішньої температури обігрівача вище за звичайну робочу температуру спрацює система захисту та обігрівач вимикається. У цьому випадку необхідно вимкнути обігрівач, вийнявши вилку з розетки, та дати йому охолонути приблизно 10 хвилин. Потім увімкнути його дотримуючись вказівок цієї інструкції.  
Увага: якщо прилад не працює або вимикається знову, зверніться в сервісний центр для огляду і/або ремонту обігрівача.
- Захист, що відключає нагрівач при перекиданні.
- Захист від вологи та бризок IP21.

### **Чищення та догляд**

- Прилад рекомендується чистити хоча б один раз на місяць та перед його тривалим зберіганням після закінчення сезону використання.
- Необхідно регулярно протирати пил з поверхні приладу, оскільки він негативно впливає на ефективність роботи приладу. Почистити решітки приладу від пилу можна за допомогою пилососу.
- Перед чищенням необхідно від'єднати прилад від мережі та дати йому охолонути.
- Протріть зовнішню поверхню приладу м'якою сухою серветкою.  
Не використовуйте розчинники чи абразивні миючі засоби, а також не використовуйте воду.
- Не чистіть поверхню гострими твердими інструментами.
- Після закінчення сезону використання обігрівача упакуйте його та поставте в сухе прохолодне місце для зберігання.

- У разі накопичення пилу усередині приладу або навколо нагрівального елемента зверніться до кваліфікованого фахівця для його очищення. не використовуйте прилад у такому стані!

**Примітка:** Після завершення терміну експлуатації електроприладу не викидайте його разом зі звичайними побутовими відходами, а передайте в офіційний пункт збору на утилізацію. Таким чином Ви допоможете зберегти довкілля.

### **Технічні дані**

Модель **PMH 1591UHD** – мікатермічний обігрівач торговельної марки Polaris з вбудованим ультразвуковим зволожувачем повітря .

Напруга: 220-240 В

Частота: ~50 Гц

Максимальна потужність: 1500 Вт

Клас захисту – I

### **Інформація про сертифікацію**

Прилад сертифікований на відповідність нормативним документам РФ та ін.



**Примітка:** Внаслідок постійного процесу внесення змін і вдосконалень між інструкцією і виробом можуть спостерігатися деякі розходження. Виробник сподівається, що користувач зверне на це увагу.

**Розрахунковий термін служби виробу: 5 років**

**Гарантійний строк: 1 рік від дня покупки**

### **Виробник:**

Texton Corporation LLC - ТОВ "Текстон Корпорейшн"

State of Delaware USA, 1313 N. Market Street, Suite 5100, Wilmington, DE 19801, USA.

1313 Н. Маркет Стріт, Приміщення 5100, м. Уілмінгтон, штат Делавер, 19801, США

Ця гарантія надається виробником як додаток до прав споживача, встановлених чинним законодавством і жодним чином не обмежує їх.

Ця гарантія діє протягом 12 місяців з дати придбання виробу і забезпечує гарантійне обслуговування виробу при виявленні дефектів, пов'язаних із матеріалами та роботою. У цьому випадку споживач має право і на безкоштовний ремонт виробу. Ця гарантія дійсна при дотриманні наступних умов:

1. Гарантійне зобов'язання поширюється на всі моделі, що випускаються компанією «Textron Corporation LLC» у країнах, де надається гарантійне обслуговування (незалежно від місця покупки).
2. Виріб повинен бути придбаний винятково для особистих побутових потреб. Виріб повинен використовуватися в суворій відповідності до інструкції з експлуатації, з дотриманням правил та вимог безпеки.
3. Зобов'язки виробника за цією гарантією виконуються продавцями - уповноваженими дилерами виробника і офіційними обслуговуючими (сервісними) центрами. Ця гарантія не поширюється на вироби, придбані в продавців, які не уповноважені виробником. Вони самостійно відповідають перед споживачем відповідно до законодавства.
4. Ця гарантія не поширюється на дефекти виробу, що виникли в результаті:
  - хімічного, механічного або іншого впливу, потрапляння сторонніх предметів всередину виробу;
  - неправильної експлуатації, що полягає у використанні виробу не за його прямим призначенням, а також встановлення та експлуатації виробу з порушенням правил і вимог техніки безпеки;
  - зносу деталей оздоблення, ламп, батарей, захисних екранів, накопичувачів сміття, ременів, щіток та інших деталей з обмеженим терміном використання;
  - ремонту виробу, здійсненого особами або фірмами, що не є авторизованими сервісними центрами\*.
5. Ця гарантія дійсна, якщо пред'явлена разом із оригіналом справжнього талона, оригіналом товарного чека, виданого продавцем, і виробу, в якому виявлено дефекти.
6. Ця гарантія дійсна тільки для виробів, що використовуються для особистих побутових потреб, і не поширюється на вироби, які використовуються для комерційних, промислових або професійних цілей.

З усіх питань гарантійного обслуговування виробів Polaris звертайтеся до Вашого місцевого офіційного продавця Polaris.

\*Адреси авторизованих центрів обслуговування на сайті Компанії: [www.polar.ru](http://www.polar.ru)

**Микатермикалық жылытқыш**  
**POLARIS**  
**Моделі PMH 1591UHD**  
**Пайдалану жөніндегі нұсқаулық**

POLARIS сауда белгісімен шығатын өнімді таңдағаныңыз үшін алғыс білдіреміз. Біздің бұйымдар сапа, функционалдық және дизайнға қойылатын жоғары талаптарға сәйкес жасалған. Біздің фирмадан жаңа бұйым алғаныңызға риза болатыныңызға сенімдіміз.

Құралды пайдаланбас бұрын осы нұсқаулықпен мұқият танысыңыз, онда Сіздің қауіпсіздігіңізге қатысты маңызды ақпарат бар, сондай-ақ, құралды дұрыс пайдалану мен күтуге қатысты кеңестер берілген.

Нұсқаулықты кепілдік талонымен, кассалық чекпен бірге, мүмкіндігінше, картон қорапта және орама материалымен бірге сақтаңыз.

### **Мазмұны**

Қауіпсіздік жөніндегі жалпы нұсқаулар.....	20
Осы құралдың қауіпсіздігі жөніндегі арнайы нұсқаулар .....	21
Құралдың сипаттамасы .....	22
Жинақталуы.....	22
Құралды пайдалану .....	23
Тазарту және күтім .....	27
Техникалық сипаттамасы.....	27
Сертификаттау туралы ақпарат .....	27
Кепілдік міндеттеме .....	28

### **Қауіпсіздік жөніндегі жалпы нұсқаулар**

- Құралды тек тұрмыста ғана пайдалануға арналған.
- Құралды тек қана мақсаты бойынша пайдаланады.
- Әр жолы құралды қоспас бұрын оны қарап шығыңыз. Құралдың және желілік сымның ақауы болса, құралды розеткаға қосуға мүлдем болмайды.
- **Назар аударыңыз! Құралды ванна, шұңғылша немесе сумен толтырылған басқа ыдыстардың қасында пайдалануға болмайды.**
- Құралды суға немесе басқа сұйықтыққа батырып, салуға мүлдем болмайды.
- Қосымша қорғаныс үшін қорғанысты сөндіру құрылғысын (ҚСК) орнату қажет. Кеңесті білікті маманнан алыңыз.
- Құралды тек қана ауыспалы ток көзіне ғана қосыңыз (~). Қоспас бұрын, құралдың желіде қолданылатын кернеуге арналғанына көз жеткізіңіз.
- **Кез келген ақау бола тұра құралды іске қосу Сізді кепілдікті қызмет көрсету құқығынан айырады.**
- Стандартты емес қоректендіру көздерін немесе қосу құрылғыларын пайдалануға болмайды.
- Құралды желіге қоспас бұрын, оның өшіріліп тұрғанына көз жеткізіңіз.
- Құралды бөлмежайдан тысқары жерде пайдаланбаңыз. Құралды ыстықтан күн сәулесінің тікелей түсуінен, ылғалдықтан (ешқашан құралды суға батырып салмаңыз), сонымен қатар, сүйір бұрыштарға соғылуынан сақтаңыз. Ылғал қолмен құралды ұстауға болмайды. Құрал дымқылданса, оны бірден желіден ажыратыңыз.
- Пайдаланып болғаннан кейін, тазарту алдында немесе ақау анықталған жағдайда құралды әрқашан желіден ажыратыңыз.

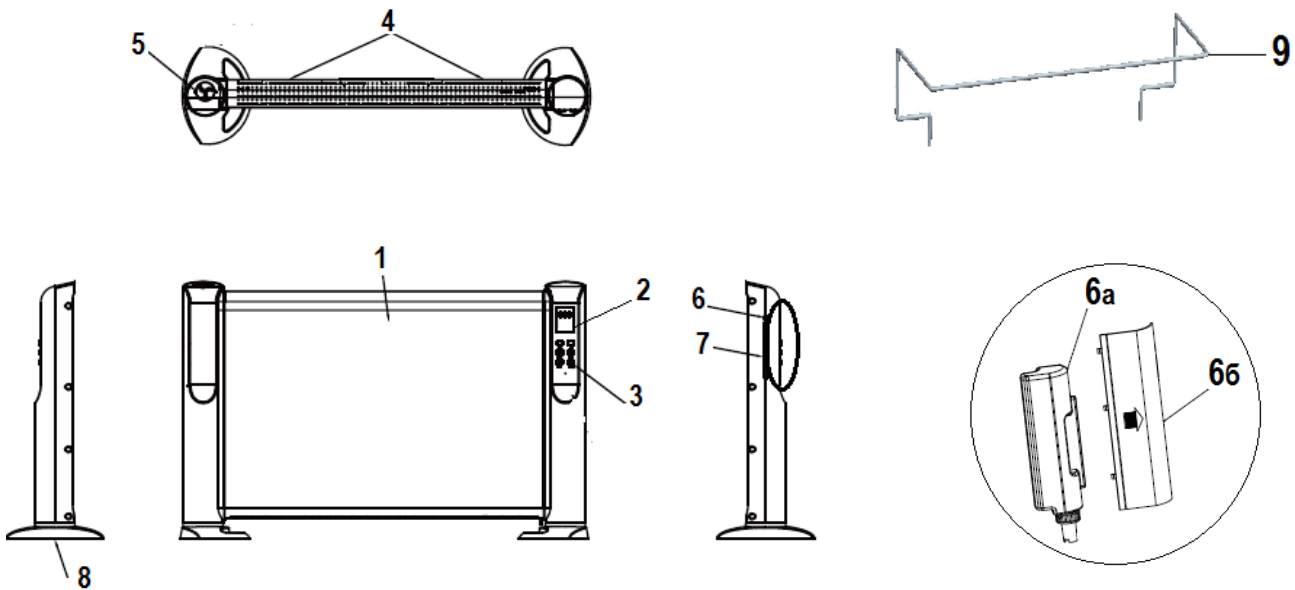
- Аталмыш құрал құралды қолдануға қатысты қауіпсіздіктері үшін жауап беретін тұлғаның нұсқаулығы жүргізілген немесе қадағалау жүзеге асырылған кездерді есепке алмағанда, білімі мен тәжірибесі жоқ немесе жүйке жүйесінде немесе психикалық, физикалық ауытқулары бар тұлғалардың (балаларды қоса алғанда) қолдануына арналмаған.
- Балалардың құралмен ойнауына жол бермеу үшін оларды қадағалап отырыңыз.
- Құралды желілік сымнан ұстап тасымалдауға болмайды. Сондай-ақ, желілік сымнан ұстап желіден ажыратуға тыйым салынады. Құралды желіден ажыратқанда штепсельді ашадан ұстаңыз.
- Пайдаланып болғаннан кейін, электрмен қоректендіру сымын құралды айналдыра орауға болмайды, себебі, уақыт өте келе бұл сымның үзілуіне әкеп соғуы мүмкін. Қашанда сақтау үшін сымды жақсылап тарқатыңыз.
- Сымды тек қана білікті мамандар – қызмет көрсету орталығының қызметкерлері ғана ауыстыра алады. Біліктілігі жоқ тұлға тарапынан жасалған жөндеу қолданушыны қауіп-қатерге ұшыратуы мүмкін.
- Құралды өз бетіңізбен жөндеуге болмайды. Жөндеуді қызмет көрсету орталығының білікті мамандары ғана жүзеге асыруы керек.
- Құралды жөндеу үшін тек қана түпнұсқалы қосалқы бөлшектер пайдаланылады.

### **Осы құралдың қауіпсіздігі жөніндегі арнайы нұсқаулар**

- Жылытқышқа жалғанатын желінің кернеуі мен қуаттылығы жылытқыштың артқы қақпақшасындағы техникалық кестешесінде (шилдикте) көрсетілген сипаттамаларға сәйкес келуі керек.
- Бөлме жылытқышы жұмыс жасап тұрған кезде оны ешнәрсемен жабуға мүлдем болмайды.
- Өрт болдырмас үшін жылытқышты орнатар кезде есте сақтаңыз, бөлмедегі басқа заттар жылытқыштың алдыңғы торынан және оның артқы және де екі жағынан кем дегенде 0,5 метр аралықта орналасуы керек.
- Жылытқыштың алдыңғы торы жұмыс кезінде қатты қызады. Оны ұстамаңыз.
- Құралды қолданбасаңыз немесе оны тазарту алдында штепсель ашасын розеткадан ажыратыңыз.
- Бөлме жылытқышты, оның ашасын, желілі сымын суға немесе басқа сұйықтыққа салуға мүлдем болмайды.
- Балалардың құралмен пайдалануға жол бермеңіз.
- Құралды шүберектермен жабуға болмайды, себебі, өрттің пайда болуының қауіпі бар. Құралды ашалы розеткаға тым жақын орнатуға тыйым салынады.
- Балалардың құралмен ойнауына жол бермеу үшін оларды қадағалап отырыңыз.
- Бұл құралды бағдарламалық құрылғымен, таймермен және жылытқышты автоматты түрде қосатын басқа да құралдарды пайдалануға болмайды, себебі, егер бұл жылытқыш қандайда бір затпен жабылған болса немесе дұрыс орналаспаған жағдайда өрт пайда болу қауіпі бар.
- Жылытқышты душ, ванна бөлмесінде немесе жүзуге арналған бассейнді жақын аймағында пайдалануға тыйым салынады.
- Бөлме жылытқышқа қол не аяқ саусақтарыңызды тигізбеңіз немесе метал заттарды салмаңыз.
- Желілі сымды тарту, байлап орауға, бұрауға болмайды немесе оған басқаша зақым келтірмеңіз.
- Құралда арнайы желелі сым орнатылған және ол тек қана қызмет көрсету орталығының мамандары арқылы ауыстырылады, себебі оны ауыстыруға арнайы құралдар қолданылады.
- Электр құралдарының жөндеу жұмыстарын тек қана арнайы дайындалған электр маманы ғана жасай алады. Жөндеу жұмыстары дұрыс атқарылмаса пайдаланушыға айтарлықтай қауіп төндіреді.
- Бөлме жылытқышының желілі сымы зақымдалса, құрылғы жұмыс барысында тоқтап қалса, немесе оған сұйықтық тамса, сондай-ақ, басқа да ақаулық туындаса оны қолданбаңыз. Ақаулықтар бар екеніне күмән туған жағдайда, бөлме жылытқышын қызмет көрсету орталығына тексеруге, жөндеуге немесе оның функцияларын реттеу үшін жеткізіңіз.

- Бөшкеде су болмаған кезде, құралды сөндіріңіз. Егер Сіз құралды қосқан кезде бөшкеде су болмаса, бұл құралдың бұзылуына әкеп соғуы мүмкін. Бөшкедегі судың деңгейі **min** белгесінен төмендесе, бөшкеге су құйыңыз.
- Құралды сумен толтырған кезде тек қана таза және суық суды пайдаланыңыз (дистилденген суды пайдаланған жөн), судың температурасы 40°C –тан төмен болу шарт. Суға ешқандай қоспаларды мысалы, май, хош иісті суларды және т.б. қоспаңыз.
- Құралды әр пайдаланған сайын, оны әрдайым тазарту және дезинфекциялау қажет.
- Құрылғының қозғалтқышы фабрикада сатылымға дейін майланған және жылытқыштың қолдану мерзімі аяқталғанша жарамды, оны қайта майлау қажет емес.

### Құралдың сипаттамасы

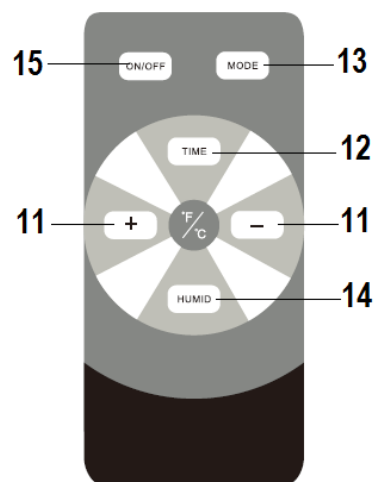
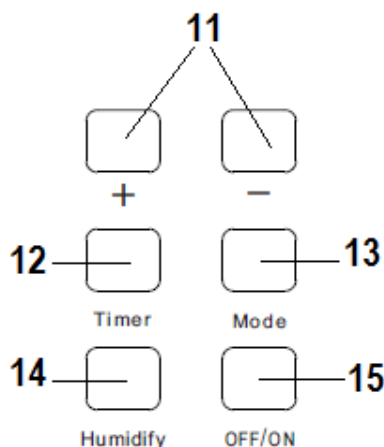


1. Қорғаныс торы
2. LCD дисплей
3. Басқару панелі
4. Сүлгі ұстағышты бекітуге арналған саңылаулар
5. Ауа өткізгіштің қақпақшасы
6. 6а – дымқылдандырғыштың су сақтайтын орны- резервуар  
6б – дымқылдандырғыштың артқы қақапағы
7. Суды деңгейі
8. Тіреуіштері
9. Сүлгі кептіргіш
10. Қашықтықтан басқару пульті (ҚБП)

### Жинақталуы

- Құрал – 1 дана.
- Тіреуіштер – 2 дана.
- Сүлгі кептіргіш – 1 дана.
- Қашықтықтан басқару пульті – 1 дана.
- Пайдалану жөніндегі нұсқаулық – 1 дана.
- Қызмет көрсету орталықтарының тізімі – 1 дана.
- Кепілдік талоны – 1 дана.

## Панель управления и ПДУ



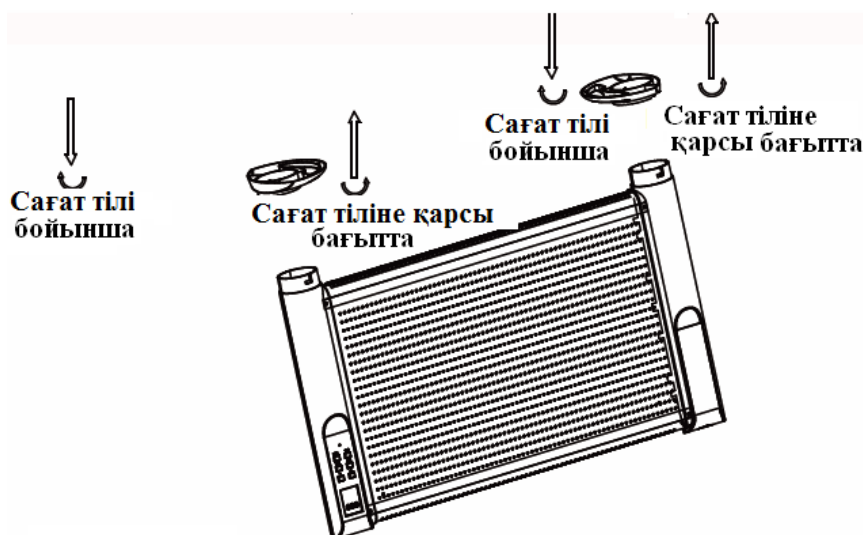
11. Басқару панеліндегі және ҚБП –дегі температураның және уақыттың мәнін орнату батырмалары.
12. Таймер батырмасы.
13. MODE батырмасы құралдың жұмыс режимін таңдау үшін арналған.
14. Басқару панеліндегі және ҚБП –дегі «Дымқылдандырғыш» батырмасы.
15. ҚОСУ/ ӨШІРУ ауыстырып қосқышы.

## Құралды пайдалану

### Құралды пайдалану үшін дайындау

- Құралды қорабынан шығарыңыз.
- Оның барлық орама материалдарын алып тастаңыз.
- Құралдың жиынтығын, сондайақ, оған кіретін барлық бөлшектердің бар-жоғын және толымдылығын тексеріңіз.

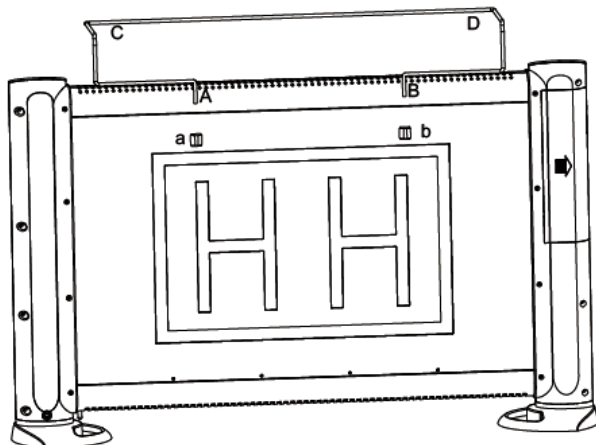
### Құралды орнату



- Жоғарыдағы суретте көрсетілгендей құралды төменгі жағын төбеге қаратып, төңкеріңіз.
- Тіреуішті орнатыңыз, оны орнатқан кезде тіреуіштің қадамдары құралдың тіреуішіндегі ойық ұяларына түсетіндей орнатыңыз.
- Тіреуішті бекіту үшін оны сағат тілі бойынша бұраңыз.
- Екінші тіреуішті орнату үшін осы әрекеттерді қайталаңыз.
- Тіреуіштерді орнатып болған соң құралды аударып, тіреуіштерге қойып қайта орнына қойыңыз.
- Құралдың тегіс қатты жерде, бөгде заттардан 0,5 метрден кем емес қашықтықта орналасқанына көз жеткізіңіз.

### Сүлгі кептіргішті орнату

- Құралдың берік орнатылғанына көз жеткізіңіз.
- Сүлгі кептіргіштің **A** және **B** қадамын (төмендегі суретті қараңыз) құралдың артқы бетіндегі **a** және **b** саңылауларына **C** және **D** нүктелері жылытқыштың жоғарғы бөлігіне тиіп тұратындай орнатыңыз. Сүлгі кептіргіштің рамасы еденге параллельді, яғни қатар орнатылғанына көз жеткізіңіз.



### Құралды пайдалану

1. Құралдың берік орнатылғанына көз жеткізіңіз.
2. Құралды 220–240 В. ~ 50Гц. желіге қосыңыз. Ашаның розеткаға қосылғанын білдіретін сигнал естіледі.
3. Жылытқыштың басқару панеліндегі ON/OFF батырмасын басыңыз. Дисплейде құралдың орташа қуаттылық “Middle” режиміндегі жұмыс индикациясы және 24°C температураның мәні шығып, жыпылықтай бастайды. Бірнеше секундтан кейін құрал бөлмежайдағы ауаның температурасын көрсетеді. ON/OFF батырмасын қайталап бассаңыз құрал өшеді.

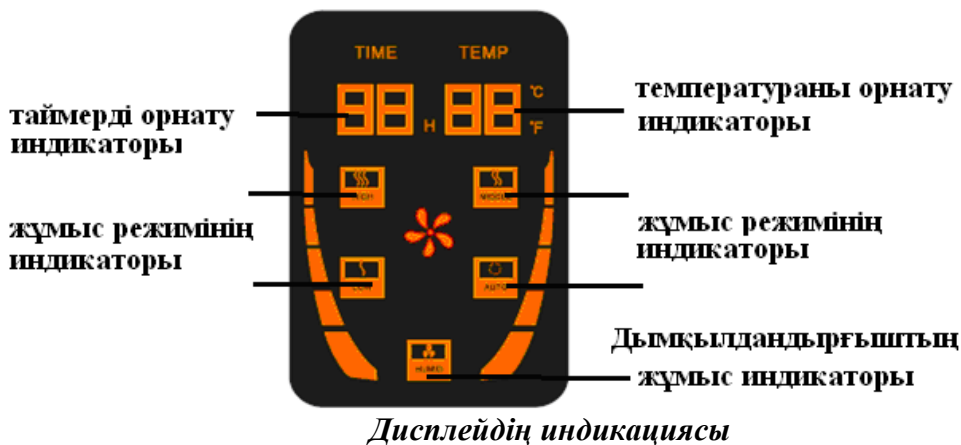
### Жылытқыштың жұмыс режимін таңдау:

- Басқару панеліндегі MODE батырмасы арқылы құралдың жұмыс режимдерінің 4-еуінің біреуін таңдауға болады: олар - ең төменгі қуаттылық, орташа қуаттылық, ең жоғарғы қуаттылық және AUTO режимі. Дисплейде жұмыс режимдерінің әрқайсысына сәйкес белгішелер көрінеді.

### Құралдың жұмыс режимдеріне сипаттама:

Дисплейдегі индикация	Қуаттылығы, Вт.
LOW	500
MIDDLE	1000
HIGH	1500
AUTO	Бөлмежайдағы температураға байланысты алдыңғы 3 режимнің біреуін автоматты түрде таңдайды.





### **Температураны реттеу**

Құралдың басқару панеліндегі + және – батырмалары арқылы өзіңізге қажетті температураны орната аласыз.

Осы батырмаларға әрбір басқан сайын орнатылған температураның мәні өзгеріп, 1<sup>0</sup>С-қа жоғарылайды немесе төмендейді, температураны өзгерту диапазоны 5<sup>0</sup>С - 35<sup>0</sup>С. аралығында. Дисплейде орнатылатын температураның мәні шығады. Батырмасын басқаннан кейін, 3 секунд ішінде ешқандай операциялары жүргізілмесе, орнатылған температура бекітіледі де, дисплейде автоматты түрде бөлмедегі қоршаған ауа температурасы көрсетіледі.

### **Құрал орнатылған температураны қолдау функциясымен жабдықталған:**

Бөлмедегі ауа температурасы орнатылған температураға дейін жеткен кезде немесе бөлменің ауа температурасы орнатылған температурадан жоғарыласа қыздыру элементі сөніп, құрал жылыту режимін тоқтатады. Егер бөлменің ауа температурасы орнатылған температурадан 2<sup>0</sup>С-тан төмендесе құрал автоматты түрде жылыту режимін қосады.

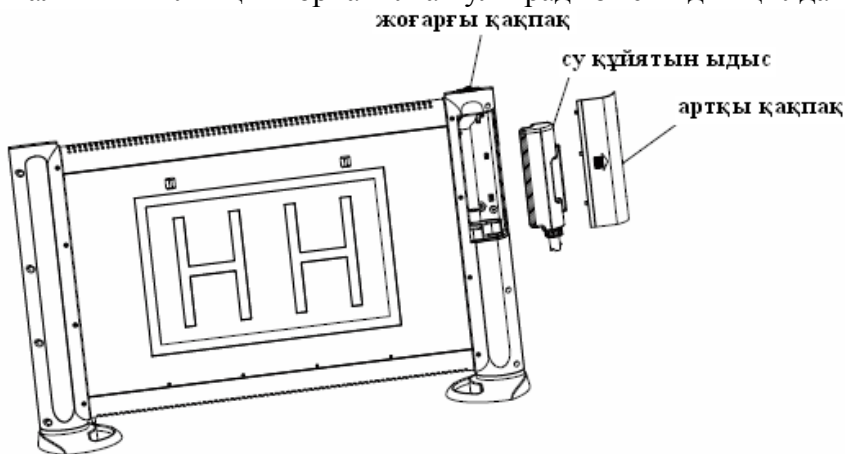
### **Таймер функциясы**

Аталмыш функция жылытқыштың жұмыс ұзақтығын 1 сағаттан – 24 сағатқа дейін, сондай-ақ, оны автоматты түрде өшіруге дейін орната алады. Осы функцияны іске қосу үшін:

- TIME батырмасына басыңыз, дисплейде «- -» белгішелер жыпылықтай бастайды.
- «+»және «-» батырмаларға әрбір басқан сайын орнатылған уақыттың мәні өзгеріп, 30 минутқа жоғарылайды немесе төмендейді.
- Екінші рет батырмаға бассаңыз Таймер функциясы сөнеді.

### **Орнатылған дымқылдандырғышты қолдану**

Аталмыш жылытқыш орнатылған ультрадыбысты дымқылдандырғышпен жабдықталған.



1. Дымқылдандырғыштың артқы қақпағын ашып, су құятын ыдысты шығарып алыңыз.
2. Су құятын ыдысқа су құйыңыз, қайтадан орнына салып, қақпағын жабыңыз.
3. Дымқылдандырғышты іске қосу үшін басқару панеліндегі «Humidify» батырмасына басыңыз. Дисплейде дымқылдатқыштың жұмыс индикаторы жанады.
4. Дымқылданатын ауаға жағымды иіс беру үшін, жоғарғы қақпақшада орналасқан саңылауға қалауыңызша хош иісті май қоссаңыз болады.
5. Дымқылдандырғышты өшіру үшін «Humidify» батырмасын басыңыз.

**Ескертпе:** су құятын ыдыстағы судың деңгейі мөлшерлеуіштің минималды деңгейінен төмендесе су құйып тұруға ұмытпаңыз. Құрал тегіс жерде орналасу тиіс, су тамшылап кетпеу үшін.

### **Қашықтықтан басқару пультін қолдану**

- Қарама-қарсы (+ және -) полярлықты сақтай отырып, қоректендіру элементтерді қашықтықтан басқару пультіне орнатыңыз.
- Қашықтықтан басқару пультінің көмегімен құралдың барлық функциялары мен режимдерін басқара аласыз.
- **Mode** батырмасы арқылы құралдың жұмыс режимдерінің 4-еуінің біреуін таңдауға болады: олар - ең төменгі қуаттылық, орташа қуаттылық, ең жоғарғы қуаттылық және авто-режимі.
- С помощью кнопки **Timer** устанавливается время автоматического отключения прибора до 24 часов.
- **Timer** батырмасы арқылы өзіңіз қалаған **24** сағатқа дейінгі құралды автоматты түрде өшіру уақытын орната аласыз.
- **Humidify** батырмасы арқылы ауа дымқылдандырғышты іске қосыңыз.
- **“+” и “-”** батырмалары.  
Осы батырмаларға басып, орнатылатын температураны реттеуге және Таймерді орнатуға болады.

**Ескертпе:** Жылытқышты өшірген кезде, ол қыздыру элементін салқындату үшін, желдету режимінде 30 секундтай жұмыс істейді, уақыт өткен соң құрал автоматты түрде өшеді, қалақшалары жабылады.

### **Қорғаныс функциясы**

Жылытқыш келесі қорғаныс жүйесімен жабдықталған:

- Қызып кетуден қорғау. Жылытқыштың ішкі температурасы қалыпты жұмыс температурасынан жоғарыласа, қорғаныс функциясы қосылады және жылытқыш өшеді. Бұл жағдайда розеткадан ашаны ажырату арқылы жылытқышты өшіру қажет, содан кейін құрал сөніп, 10 минут ішінде салқындауы қажет. Содан кейін құралды нұсқаулық бойынша қосу қажет.  
**Назар аударыңыз:** егер құрал жұмыс істемесе немесе өшіп қала берсе, жылытқышты тексеру және /немесе жөндеу үшін қызмет көрсету орталығымен хабардасыңыз.
- Құрал төңкеріліп құлаған кезде қорғаныс функциясы қосылады.
- Ылғалдықтан және су тамшылардың шашырауынан IP24 қорғау.

## Тазарту және күтім

- Құралды айына бір рет және қолдану маусымы аяқталған соң сақтар алдында тазарту қажет.
- Құралдың сыртқы бетін жүйелі түрде шаңнан тазарту керек, себебі, шаң құралдың жұмыс атқаруына кері әсерін тигізеді. Құралдың алдыңғы торын шаңнан шаңсорғыш арқылы тазалауға болады.
- Тазарту алдында құралды өшіріңіз және салқындағанша күтіңіз.
- Құралдың сыртқы бетін жұмсақ және құрғақ шүберекпен сүртіңіз.
- Еріткіштерді және абразивті құралдарды сондай-ақ суды пайдаланбаңыз.
- Құралдың сыртқы бетін қатты және өткір заттармен тазаламаңыз.
- Құралды қолдану маусымы аяқталған соң қорабына салып, құрғақ және салқын жерде сақтаңыз.
- Құралдың ішіне немесе қыздыру элементінің айналасына шаң жиналса, оны тазарту үшін арнайы сервис орталықтың мамандарына жолығыңыз. Осындай күйдегі құралды қолданбаңыз!

***Ескертпе:** Пайдалану мерзімі аяқталғаннан кейін электр құралын әдеттегі тұрмыстық қалдықтармен бірге лақтырмай, жоятын ресми пунктке өткізіңіз. Сөйтіп, Сіз қоршаған ортаны сақтауға көмектесесіз.*

## Техникалық сипаттамасы

**PMH 1591UHD** – Polaris сауда белгісімен, орнатылған ультрадыбыстық ауа дымқылдандырғышы бар микатермикалық жылытқыш.

Кернеуі : 220-240 В.

Жиілігі : ~50 Гц.

Тұтынатын максимальды қуаттылығы: 1500Вт.

Қорғаныс жіктелімі – I.

## Сертификаттау туралы ақпарат

Құрал РФ және басқа да нормативті құжаттарына сәйкестікке сертификатталған.



***Ескертпе:** Өзгерістер мен жетілдіруді енгізудің ұдайы үрдісінің орын алуынан, нұсқаулық пен бұйымның арасында қандай да бір айырмашылық байқалуы мүмкін. Өндіруші, тұтынушының бұған назар аударатынына үлкен үміт артады.*

**Бұйымның есептік жарамдылық мерзімі: 5 жыл**

**Кепілдік мерзімі: сатып алған күнінен бастап 1 жыл**

## **Өндіруші:**

Texton Corporation LLC - "Текстон Корпорэйшн" ЖШҚ

State of Delaware USA, 1313 N. Market Street, Suite 5100, Wilmington, DE 19801, USA

1313 Н. Маркет Стрит, 5100бөлмежай, Уилмингтон қ, штат Делавэр, 19801, АҚШ

## КЕПІЛДІК МІНДЕТТЕМЕ

Бұйым: Микатермикалық жылытқыш.

Моделі: РМН 1591UHD

Бұл кепілдік әрекеттегі Ресей Федерациясының заңдықпен бекітілген тұтынушының құқығына қосымша ретінде өндірушімен берілген, және тұтынушының құқығын еш шектемейді.

Бұл кепілдік бұйымды сатып алған күннен 12 ай бойына әрекетте болады, және материалдар мен жұмыс істеуіне байланысты ақаулар табылған жағдайда кепілдік қызмет көрсетуді білдіреді. Бұл жағдайда тұтынушы басқасын қоса алғанда, бұйымды тегін жөндеуге құқықты. Бұл кепілдік келесі шарттарды сақтағанда, жарамды:

1. Кепілдік міндеттеме «Texon Corporation LLC» компаниясы шығаратын барлық үлгілерге, кепілдік қызмет көрсетілетін елдердің барлығында жарамды (сатып алған жеріне қарамастан).
2. Бұйым тек қана тұрмыстық қажеттіліктерге пайдалану үшін сатып алынуы тиіс. Бұйым пайдалану бойынша нұсқаулыққа, қауіпсіздік бойынша ережелер мен талаптарды сақтай отырып, пайдаланылуы тиіс.
3. Өндірушінің міндеттемесін осы кепілдік бойынша сатушылар – өндірушінің уәкілетті дилерлері және ресми қызмет көрсететін (сервис) орталықтар орындайды. Бұл кепілдік өндіруші құзырлық бермеген сатушылардан сатып алынған бұйымдарға таралмайды, олар тұтынушы алдында заңға сәйкес, өздігінен жауап береді.
4. Бұл кепілдік келесі жәйттердің нәтижесінде пайда болған ақауларды жөндеуге таралмайды:
  - Химиялық, механикалық немесе өзге де әсер етулер, бөгде заттардың бұйымның ішіне түсіп кетуі;
  - Бұйымды тікелей мақсаты бойынша емес, дұрыс пайдаланбағанда, жинаққа кірмейтін, қосымша аксессуарларды пайдаланғанда, сондай-ақ, бұйымды техника қауіпсіздігі ережелері мен талаптарын бұза отырып, орнатқанда және пайдаланғанда;
  - Жарамдылық мерзімі шектеулі әрлеу бөлшектері, лампа, батареялар, қорғаныс экрандары, қоқыс жинақтауыштар, ремендер, қылшақтар тозғанда;
  - Авторланған сервистік орталықтар болып табылмайтын\*, тұлғалар немесе фирмалар өндірген бұйымдардың жөндеуі;
5. Осы талонның түпнұсқасымен, сатушы берген тауарлы чектің түпнұсқасымен және ақау табылған бұйыммен бірге көрсеткенде ғана жарамды болмақ.
6. Бұл кепілдік тек қана жеке тұрмыстық қажеттілік үшін пайдаланылатын бұйымдарға ғана жарамды, және коммерциялық, өнеркәсіптік немесе кәсіби мақсатта қолданылатын бұйымдарға таралмайды.

POLARIS бұйымдарына кепілдік қызмет көрсету мәселелері бойынша Өзіңіздің жергілікті POLARIS ресми сатушыңызға хабарласыңыз.

\* Авторланған сервистік орталықтардың мекен-жайлары Компания сайтында: [www.polar.ru](http://www.polar.ru)